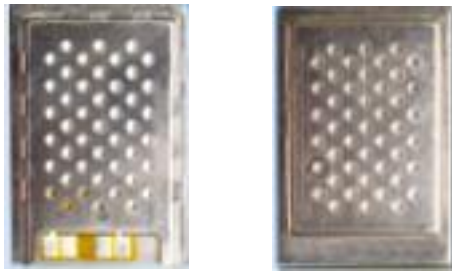


Piezo Ceramics Speaker Specification

[RoHS Compliant]



Note: Actual product image may be different.

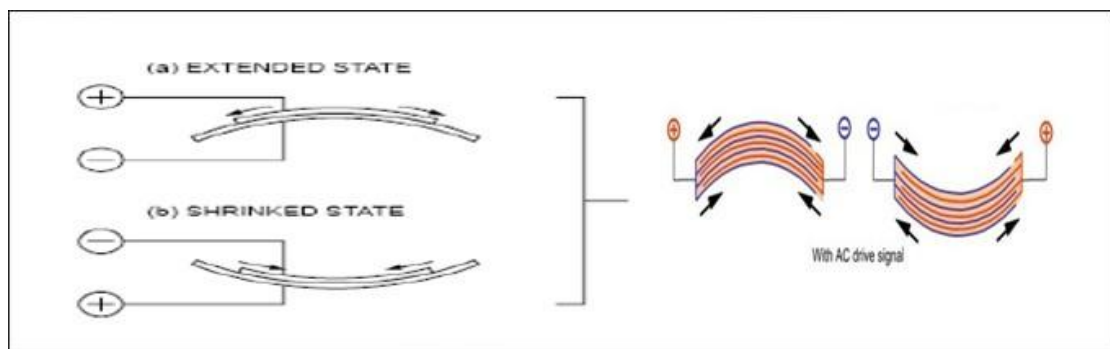
Model	BBK-CPS-1625
Part No.	TS-1625C-801
Description	-
Customer	
Application	-
Hardware Rev	1.0
Document Rev	1.0

Approved by	Verified by	Prepared by
Bart	Bart	Catherine

陶瓷壓電喇叭概述

一、陶瓷壓電喇叭工作原理

陶瓷壓電喇叭的基本構成如圖所示。一個很薄的多層壓電陶瓷片附著在一片很薄的金屬薄片上，他們組合起來被稱作振動膜。當壓電片伸展的時候，振動膜就會如圖 a 所示的那樣向上彎曲，當壓電片收縮的時候，振動膜就會如圖 b 所示的那樣向下彎曲，所以，當給振動膜加上一個交替變化的電壓，那麼它就會隨著電壓的變化而不停的上下彎曲如圖c。



二、陶瓷壓電喇叭的特點

1. 陶瓷壓電喇叭具有超薄（陶瓷壓電喇叭厚度 $\leq 1.5\text{mm}$ ，傳統式喇叭厚度 $\geq 4\text{mm}$ ）、緊湊的封裝，超薄外形易於手機音訊靈活設計。
2. 多層陶瓷膜片通過雙向振動模式，產生平滑的回應頻，高品質的聲音以及 S.P.L.
3. 結構簡單，平面外形結構易於喇叭固定和貼裝在有限的空間內。
4. 對音箱的要求低（後音箱的尺寸對壓電揚聲器的 S.P.L 影響不大，動圈揚聲器的音箱是必需的，需要後音箱的聲學效應來提高 S.P.L）。
5. 無磁鐵材料，不會產生對鐵砂等吸入。
6. 無線圈材料，不會產生電磁干擾和電磁輻射。
7. 壓電陶瓷喇叭材料具有抗電磁干擾和阻燃特性。
8. 驅動陶瓷壓電喇叭的放大器電路具有與驅動傳統式喇叭不同的輸出驅動要求。陶瓷壓電喇叭的結構要求放大器驅動大電容負載，並在較高的頻率下輸出更大的電流，同時保持高輸出電壓。
9. 陶瓷壓電喇叭的低頻回應有限

三、應用範圍及注意事項：

1. 應用範圍

- 行動電話
- 數位相機、數位攝影機
- PDA、PDA 電話
- MP3、MP4
- 電子書
- 掌上遊戲機
- 電子辭典
- 超薄電視

2. 注意事項

- 請勿超過最大供電電壓
- 請勿直接觸碰震動膜
- 請勿擠壓揚聲器

此陶瓷壓電喇叭產品適用於可攜式設備終端對於語音與音樂的重放，在應用時請注意不要使產品超出應用範圍。

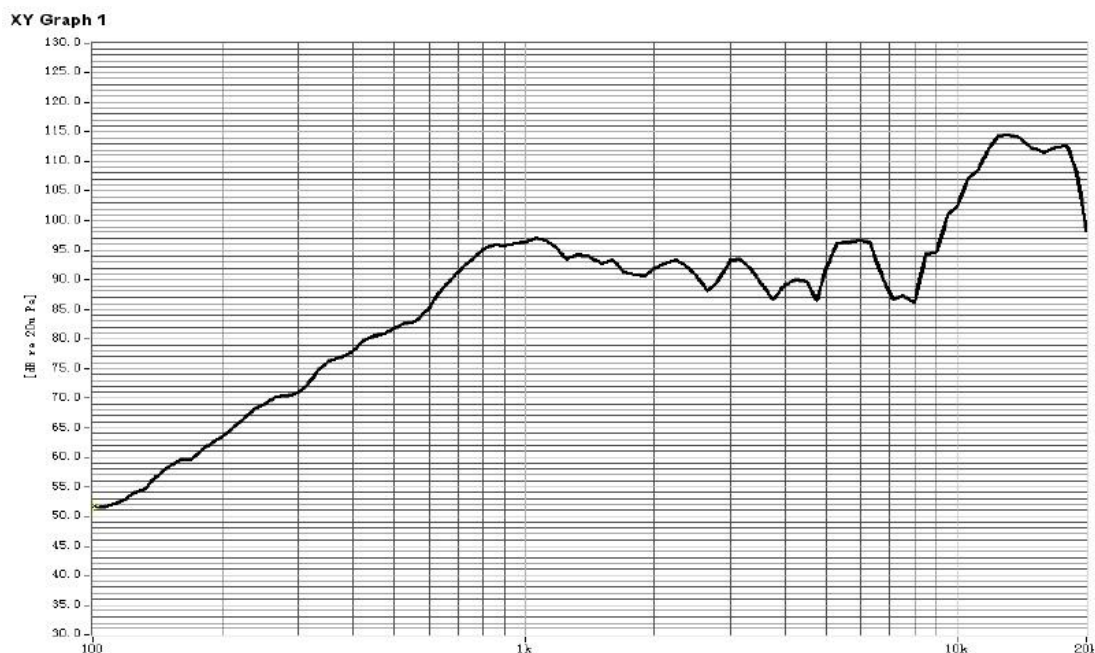
四、電氣性能

1. 電氣性能參數

參數	符號	最小值	典型值	最大值	單位	備註
靜態電容	C	580	830	1080	nF	
最低共振頻率	F0	680	850	1020	Hz	
正弦波額定電壓	Vac		6.5	9	Vrms	
平均聲壓級	S.P.L	89	92	95	dB	
工作溫度	To	-10		50	°C	
儲存溫度	Ts	-20		70	°C	

- 聲壓測量條件：7Vrms，正弦波輸入，在 50mm 距離，以 1.0k，2.0k，2.5k，3.0kHz 信號量測。
- 靜電容量測 1Vrms，1K 赫茲。
- 最大正弦波電壓輸入：持續的產品保證（240 小時）應用於正弦波信號。
- 量測環境 25°C。

2. 頻率響應曲線(依據上列電氣條件)



五、壽命試驗

1. 測試條件

- 1.1 在標準狀態下，給樣品施加6.5V、1KHz正弦波電壓，連續運行240小時。
- 1.2 結束後在標準狀態下放置至少4小時。
- 1.3 結束後檢測樣品電性能。

2. 檢測要求

外觀無損傷

3. 測試項目

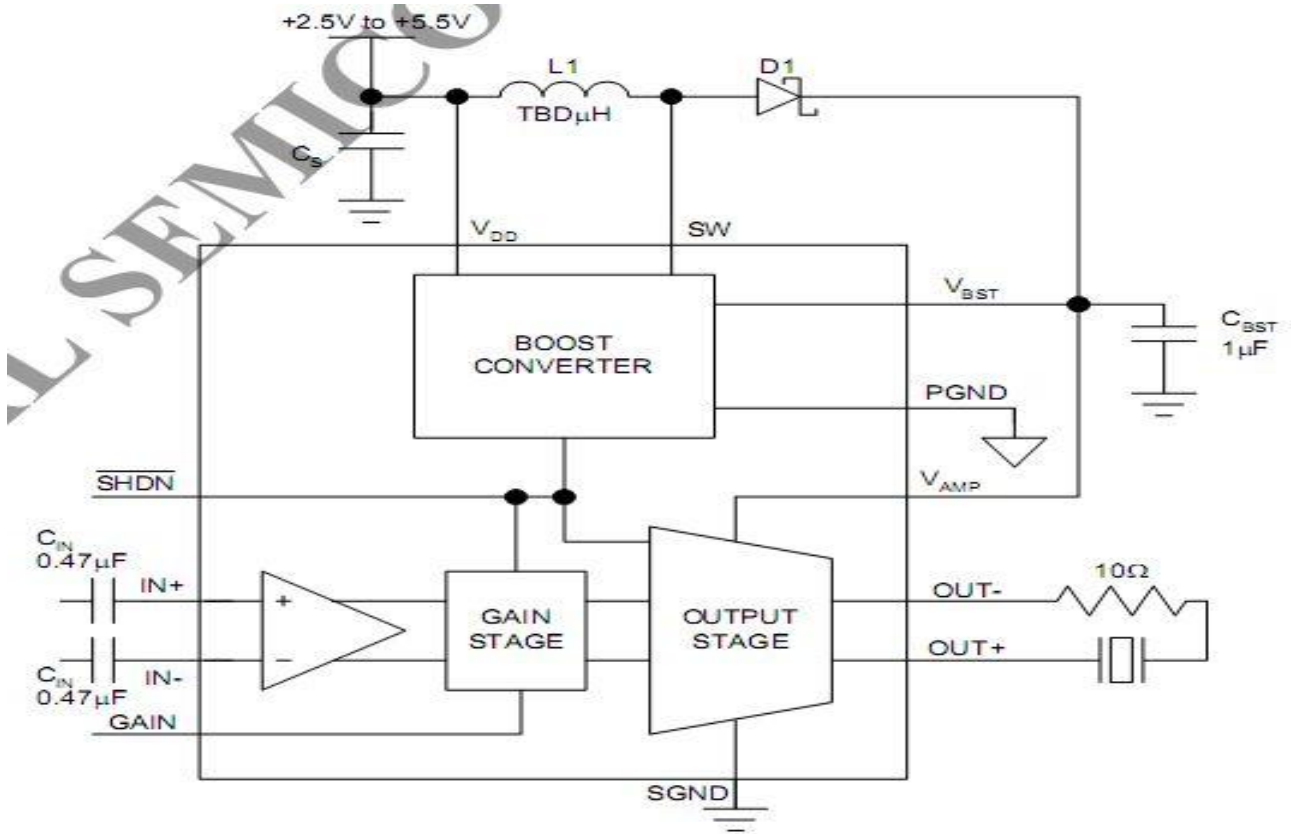
	項目	規格
1	平均聲壓級變化	±3dB
2	諧振頻率變化	±20%Hz
3	靜態電容量變化	±15%

4. 測試注意事項

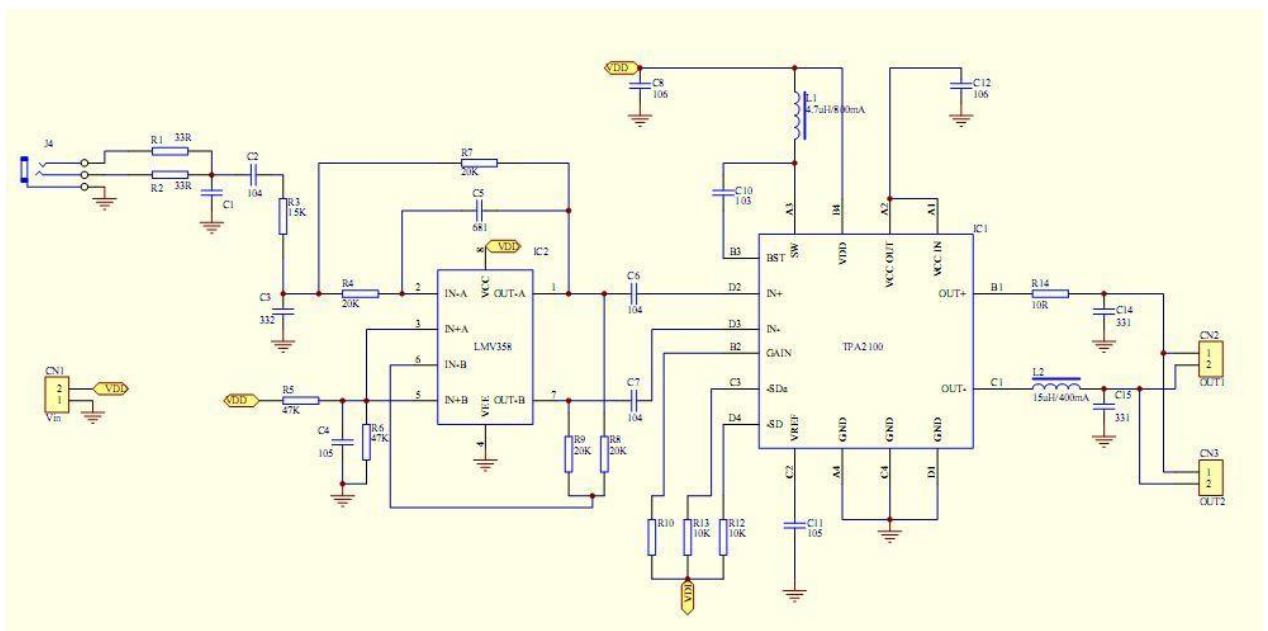
- 切勿超過最大供電電壓
- 切勿直接觸碰振動膜
- 切勿擠壓喇叭

六、線路圖及控制 IC

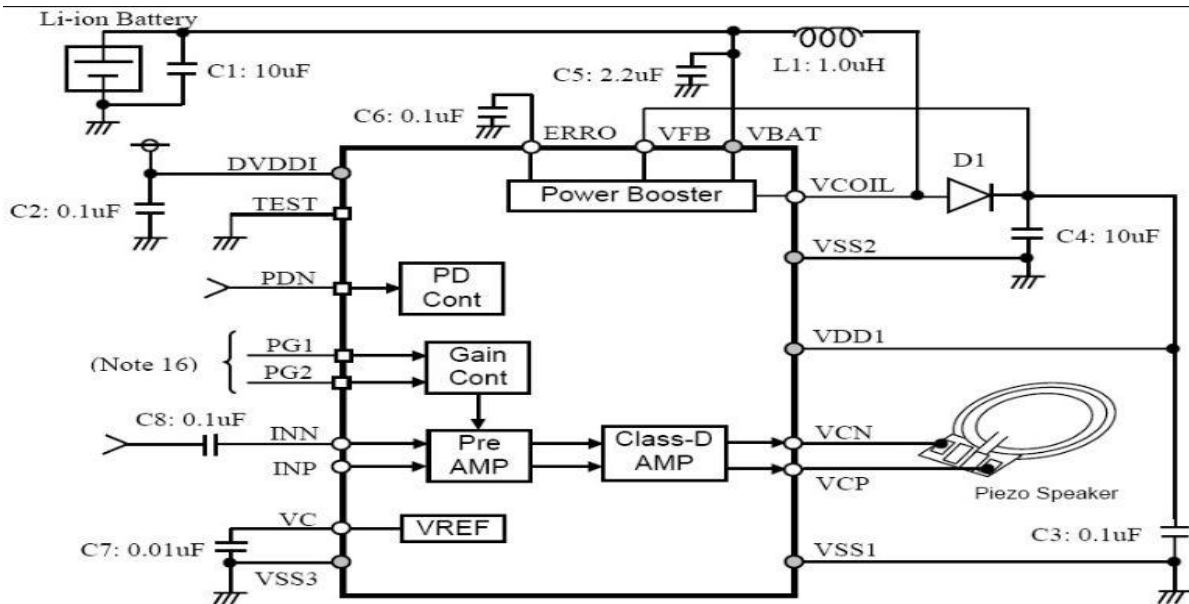
1. LM48580



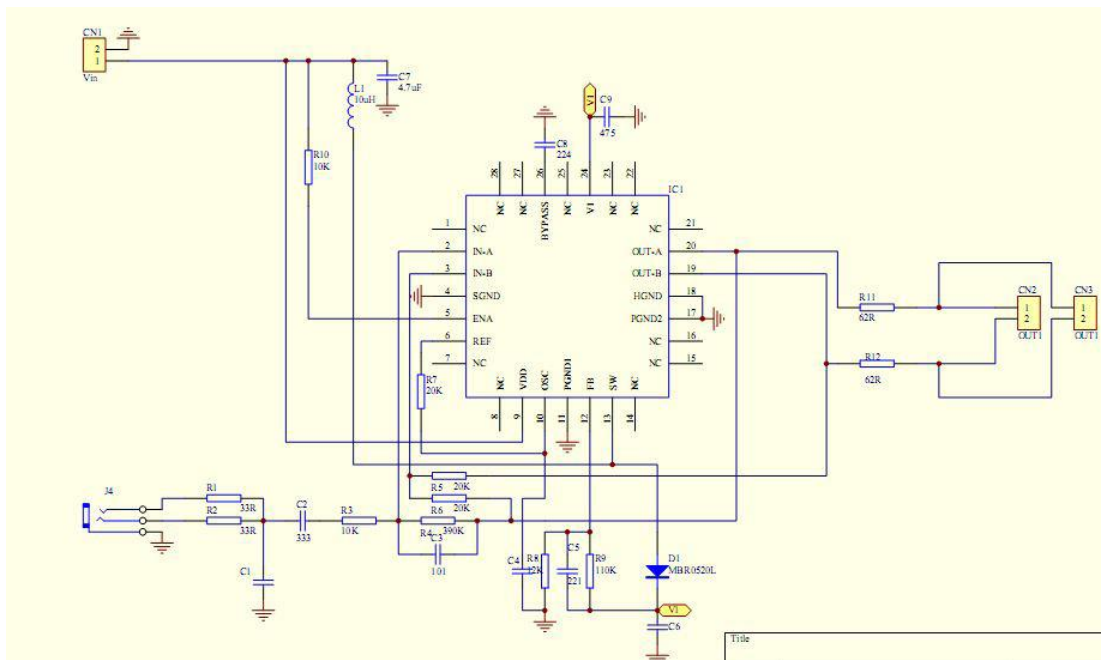
2. TI(TPA2100)



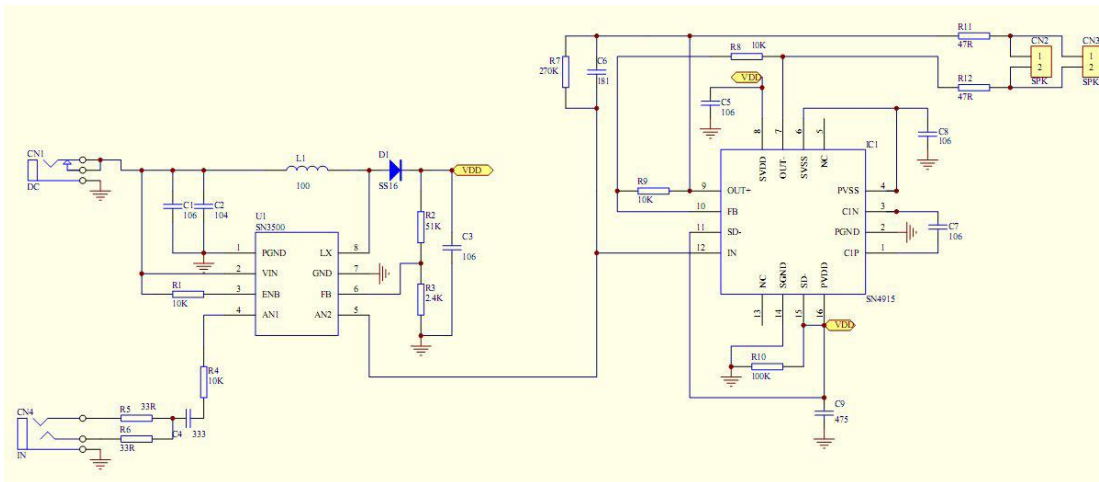
3. AKM7845 (Vout: 20V)



4. KH0809A (Vout: 20V)



5. 矽恩 SN3500+SN4915(Vout:20V)



七、外形尺寸

1. 尺寸圖 (未注尺寸公差為： $\pm 0.2\text{mm}$ ，圖示不含前膠圈及外接引線)

